

MAGICUBE

The concealed performance





CONCEALED HINGE

MAGICUBE



Made in Italy

fapim[®]

Life in evolution



Magicube is Fapim's innovative solution for openings with concealed hinge. It is a multi-purpose item suitable for application on all eurogroove profiles, available in one version only, which allows 180-degree window opening, ensures 130 kg capacity with no need of any additional kits, and 170 kg capacity through the use of a suitable kit. 3D micrometric adjustments, as well as component assembly, are easy to be carried out. Installation is very fast and can be carried out by one worker only.

Magicube, to innowacyjne rozwiązanie Fapim do okuć z ukrytym zawiasem. Uniwersalne, z możliwością zastosowania do każdego profilu z eurorowkiem, pozwala , na otwieranie okna do 180°. Nośność 130kg bez dodatkowych wzmocnień, z zastosowaniem zestawu wzmacniającego , nośność 170kg. Prosta regulacja w trzech płaszczyznach, płynna , szybka regulacja i montaż przez jedną osobę.

Magicube – это инновационное решение компании Fapim для открывания со скрытыми петлями. Это универсальное решение применяется на любом профиле с европазом и позволяет осуществлять открытие окна на 180°. Петли могут применяться для окон массой до 130 кг без дополнительного комплекта и массой до 170 кг со специальным дополнительным комплектом.

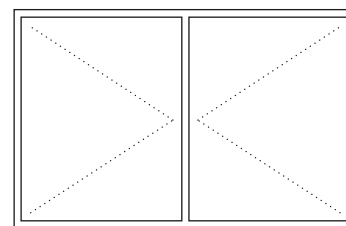
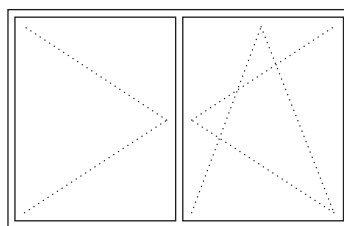
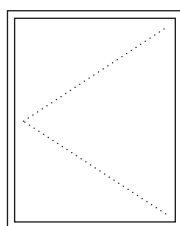
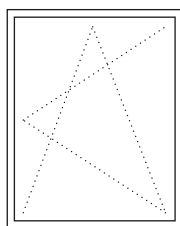
Конструкция петель позволяет выполнять несложную микрометрическую регулировку в трех плоскостях. Простая сборка и установка петель осуществляется одним человеком.

Magicube je Fapimovo inovativno rešenje za otvaranje sa skrivenim šarkama. Jedna jedina univerzalna verzija omogućava primenu na bilo koji profil sa evro žljebom, otvaranje prozora od 180° i nosivost od 130kg bez ikakvih dodataka a 170kg sa dodatnim priborom.

Jednostavnost trodimenzionalnog mikrometrijskog štelovanja omogućava laku ugradnju svih elemenata i brzu montažu krila od strane jednog jedinog radnika.

Magicube είναι η πρωτοποριακή λύση της Fapim για ανοιγόμενα με κρυφό μεντεσέ. Αυτή η πρόταση είναι κατάλληλη για εφαρμογή σε όλα τα προφίλ camera eurorea και είναι διαθέσιμη σε μία μόνο έκδοση. Επιτρέπει άνοιγμα 180 μοιρών, και 130 kg φορτίου που μπορεί να επιτευχθεί χωρίς την ανάγκη οποιουσδήποτε πρόσθετου εξαρτήματος ,ενώ κατάλληλο εξάρτημα διατίθεται για την επίτευξη 170 kg φορτίου

Μικρομετρικές ρυθμίσεις τριών κατευθύνσεων είναι πολύ εύκολο να πραγματοποιηθούν. Η εγκατάσταση είναι επίσης πολύ γρήγορη και μπορεί να επιτευχθεί από ένα χειριστή.



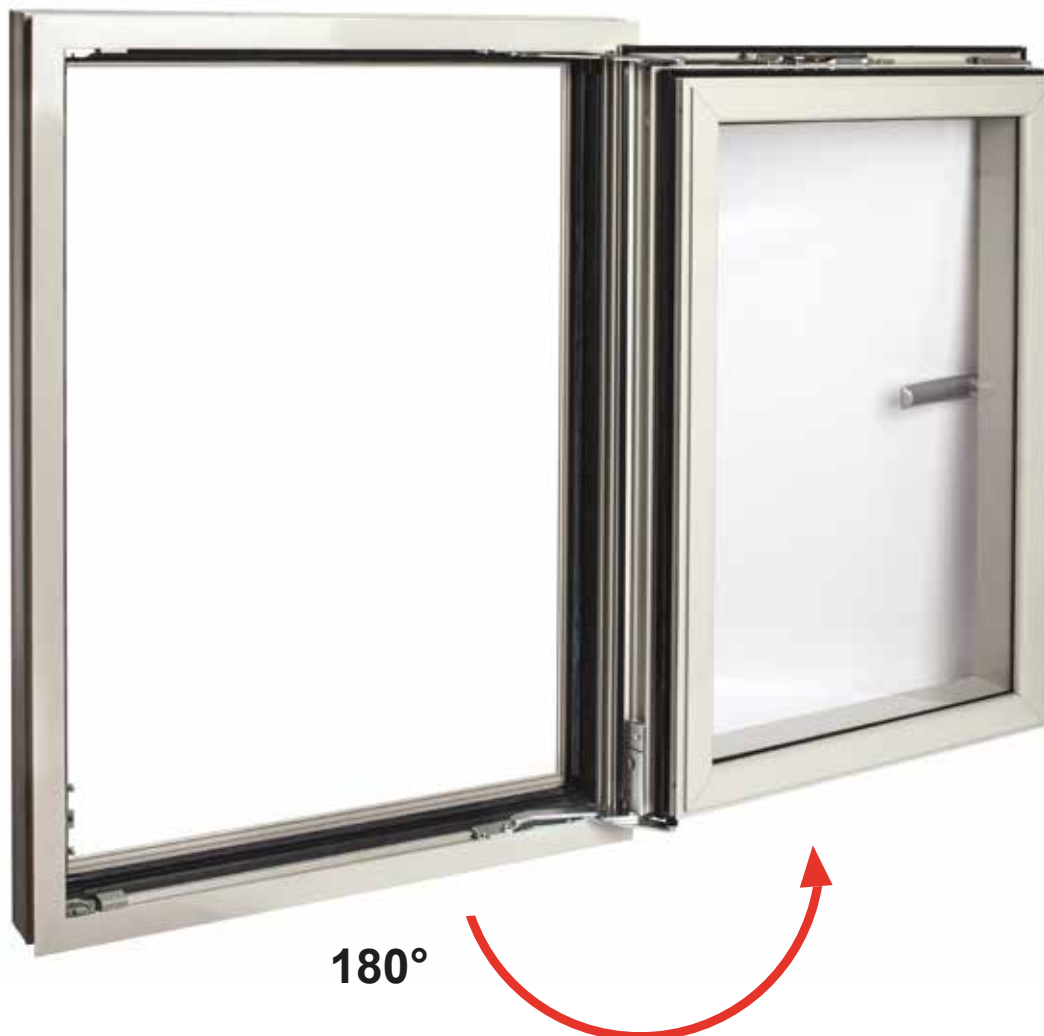
The Magicube invisible hinge, along with the new Iris window handle without base, gives the window a smooth and stylish line while combining technical features and product design. Available for side-hung and tilt and turn single and double windows, it perfectly matches all Galicube and Galiplus 2 items.

Ukryty zawias Magicube i nowa, trzpieniowa, bezrozetkowa klamka Iris nadają oknom elegancji, nowoczesny wygląd, łącząc walory techniczne i design produktu. Dostępny on jest do okien rozwiernych i Rozwierno Uchylnych, jedno lub dwuskrzydłowych. Współpracuje ze wszystkimi elementami linii okuć Galicube i Galiplus2.

Скрытая петля Magicube и новая ручка Iris без корпуса придают окну простоту и элегантность в сочетании с высокой технологичностью и дизайном. Петля предназначена для окон с поворотным и поворотно-откидным открыванием, с одной или двумя створками, и идеально комбинируется с остальной фурнитурой линии Galicube и Galiplus 2.

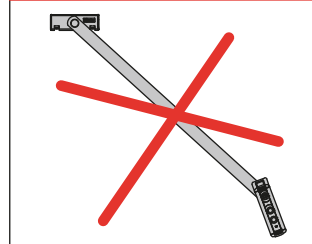
Nevidljive šarke Magicube i nova ručica Iris, spajajući u sebi tehnička rešenja i moderni dizajn pružaju prozoru esencijalnu i elegantnu liniju. Ovaj sistem omogućava realizaciju jednokrlnih i dvokrlnih prozora sa vertikalnim i OZ zatvaranjem i u potpunosti je kompatibilan sa artiklima iz programa Galicube i Galiplus2.

Ο Magicube κρυφός μεντεσές και το νέο πόμολο Iris χωρίς βάση, εξασφαλίζουν την ομαλή και κομψή γραμμή στο παράθυρο, συνδυάζοντας τα τεχνικά χαρακτηριστικά με τον σχεδιασμό του προϊόντος. Διατίθεται για μονόφυλλα, δίφυλλα, ανοιγόμενα και ανακλινόμενα και ταιριάζει απόλυτα με όλα Galicube και Galiplus 2 εξαρτήματα.



180°

Art. 1459C



Magicube allows 180-degree window opening and ensures 130 Kg capacity with no need of any additional kits. This means that no turn restrictor assembly is required, with faster installation times and significant money savings.

Magicube pozwala na całkowite otwarcie okna na 180°, gwarantując jednocześnie nośność 130kg bez jakichkolwiek dodatkowych wzmocnień. Pozwala to, na rezygnację z dodatkowej nożycy i znacząco redukuje koszt produktu i czas montażu.

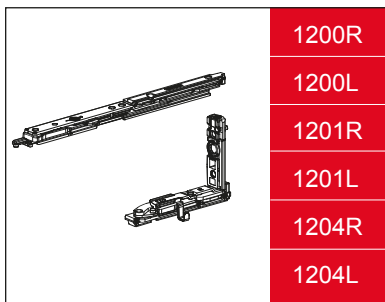
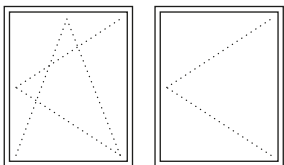
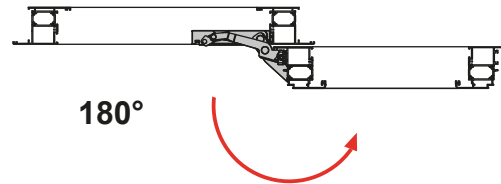
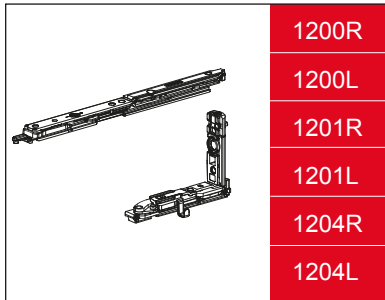
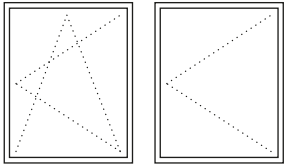
Петля Magicube обеспечивает полное открытие окна весом до 130 кг (без дополнительного комплекта) на 180°. Это позволяет не применять дополнительный ограничитель открывания, что сокращает время на монтаж и стоимость изделия.

Magicube omogućava otvaranje prozora od 180° uz nosivost od 130kg bez ikakvih dodataka. Na taj način se izbegava upotreba dodatnih makaza što bitno skraćuje vreme montiranja uz važnu ekonomsku i uštedu.

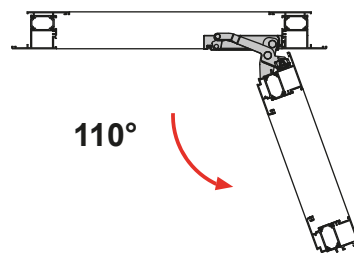
Ο Magicube επιτρέπει άνοιγμα 180 μοιρών, και 130 kg φορτίου που μπορεί να επιτευχθεί χωρίς την ανάγκη οποιουδήποτε πρόσθετου εξαρτήματος. Αυτό συνεπάγεται την ταχύτερη εγκατάσταση άρα την σημαντική εξοικονόμηση χρόνου και κόστους.

Capacity
 Nośność
 Удобная
 Nosivost
 Ικανότητα φορτίου

MAGICUBE



Art. 1206



Through the use of the kit for capacity increase, and provided opening is limited to 110-degree, it is possible to achieve 170 kg capacity. Resistance and performance are ensured by the advanced construction techniques and by the stringent working tests Magicube has been subjected to.

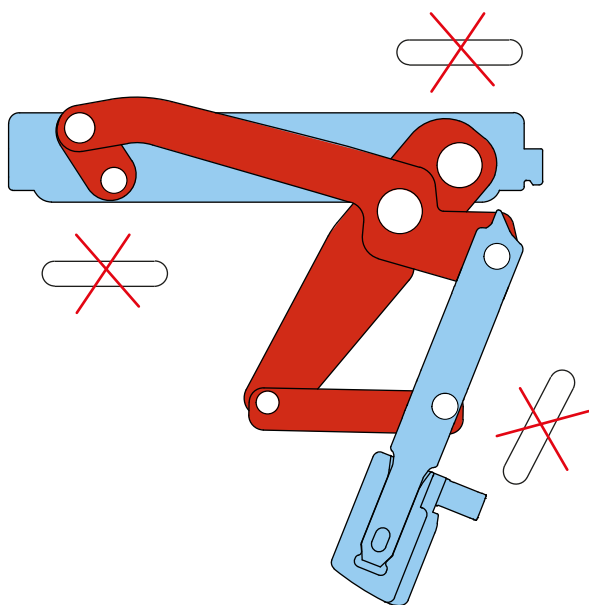
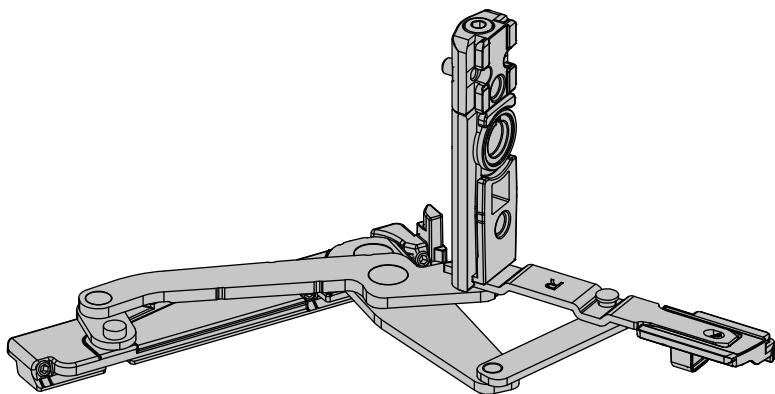
Wykorzystując zestaw wzmacniający nośność i ograniczając otwarcie do 110°, możemy osiągnąć nośność 170kg. Wytrzymałość i funkcje zagwarantowane są innowacyjnymi rozwiązaniami technicznymi i surowymi testami funkcjonalności, którym Magicube został poddany.

Используя дополнительный комплект принадлежностей для увеличения грузоподъемности петли (ограничивающий угол открывания до 110°), можно увеличить вес створки до 170 кг. Прочность петель Magicube и их соответствие заявленным характеристикам обеспечиваются инновационными техническими решениями и строгими тестовыми испытаниями, которым были подвергнуты петли.

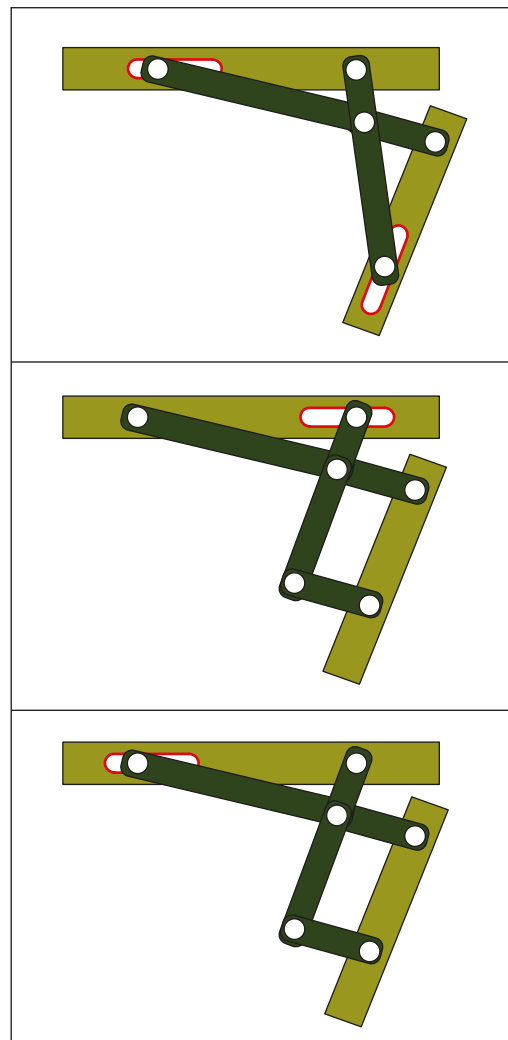
Korišćenjem seta za povećanje težine krila i ograničavanjem njegovog otvaranja na 110° dostiže se nosivost od 170kg. Izdržljivost i funkcionalnost sistema garantuju konstruktivne i tehničke inovacije i testovi kojima je Magicube bio podvrgnut.

Χρησιμοποιώντας το κατάλληλο εξάρτημα για την αύξηση του φορτίου, περιορίζεται το άνοιγμα σε 110 μοίρες, και αυξάνεται σε 170 kg. Η αντοχή και η απόδοση είναι εξασφαλισμένη από την προηγμένη κατασκευή και από τις αυστηρές δοκιμές λειτούργειας όπου ο Magicube έχει υποβληθεί.

FAPIM SOLUTION



OTHER SOLUTIONS



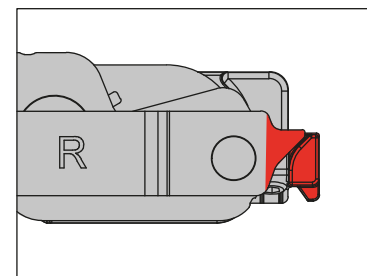
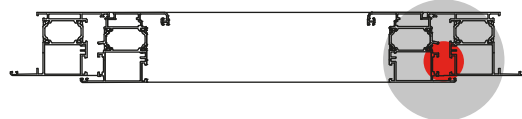
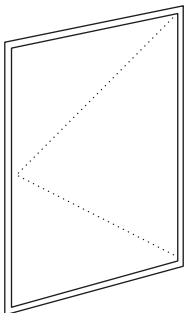
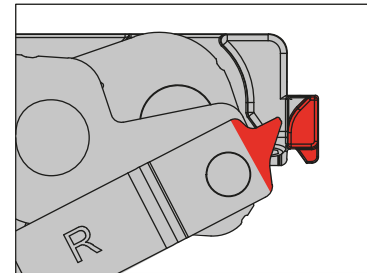
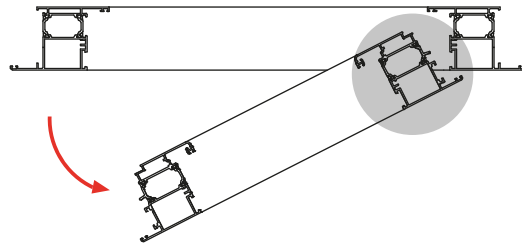
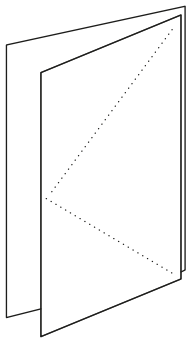
Through a careful and accurate design we managed to study and carry out a patented kinematic motion of levers, axes and holes in tolerance. The lack of slots for the movement of both hinge and window, besides reducing the working clearance, ensures greater accuracy and lower wear over time.

Dokładność, skrupulatność w fazie projektowania pozwoliło nam wymyśleć i zrealizować opatentowany, kinematyczny produkt, na bazie dźwigni, bolców i otworów regulacyjnych. Wykluczenie otworów oczkowych w ruchu zawiasu i całego okna, zmniejszyło znacząco luzy i zagwarantowało większą precyzję, a co za tym idzie, wydłużyło żywotność poszczególnych elementów.

Тщательное и скрупулезное проектирование позволило создать запатентованный механизм, состоящий из рычагов, осей и отверстий с минимальными допусками. Отсутствие пазов для перемещения петли и, соответственно, окна, а также сведение до минимума рабочих зазоров гарантирует высокую точность работы и низкий износ с течением времени.

Preciznost projekta u svim specifičnim detaljima dovela je do realizacije inovativne kinematike mehanizma zaštićene patentom. Izbegavanjem tradicionalnih rešenja za pokretanje šarki i prozora smanjeni su zazor i "igra" prilikom upotrebe mehanizma što garantuje veću preciznost i duži vek trajanja.

Η προσεκτική και ακριβής σχεδίαση επιτρέπει να πραγματοποιηθεί μια κατοχυρωμένη κινηματική κίνηση στους μοχλούς, τους άξονες και τις τρύπες με μεγάλη ανοχή. Η έλλειψη χρόνου για την άρθρωση και, συνεπώς, την κίνηση των παραθύρων, εκτός από τη μείωση του διάκενου λειτουργίας, εξασφαλίζει μεγαλύτερη ακρίβεια και ελάχιστη φθορά με την πάροδο του χρόνου.



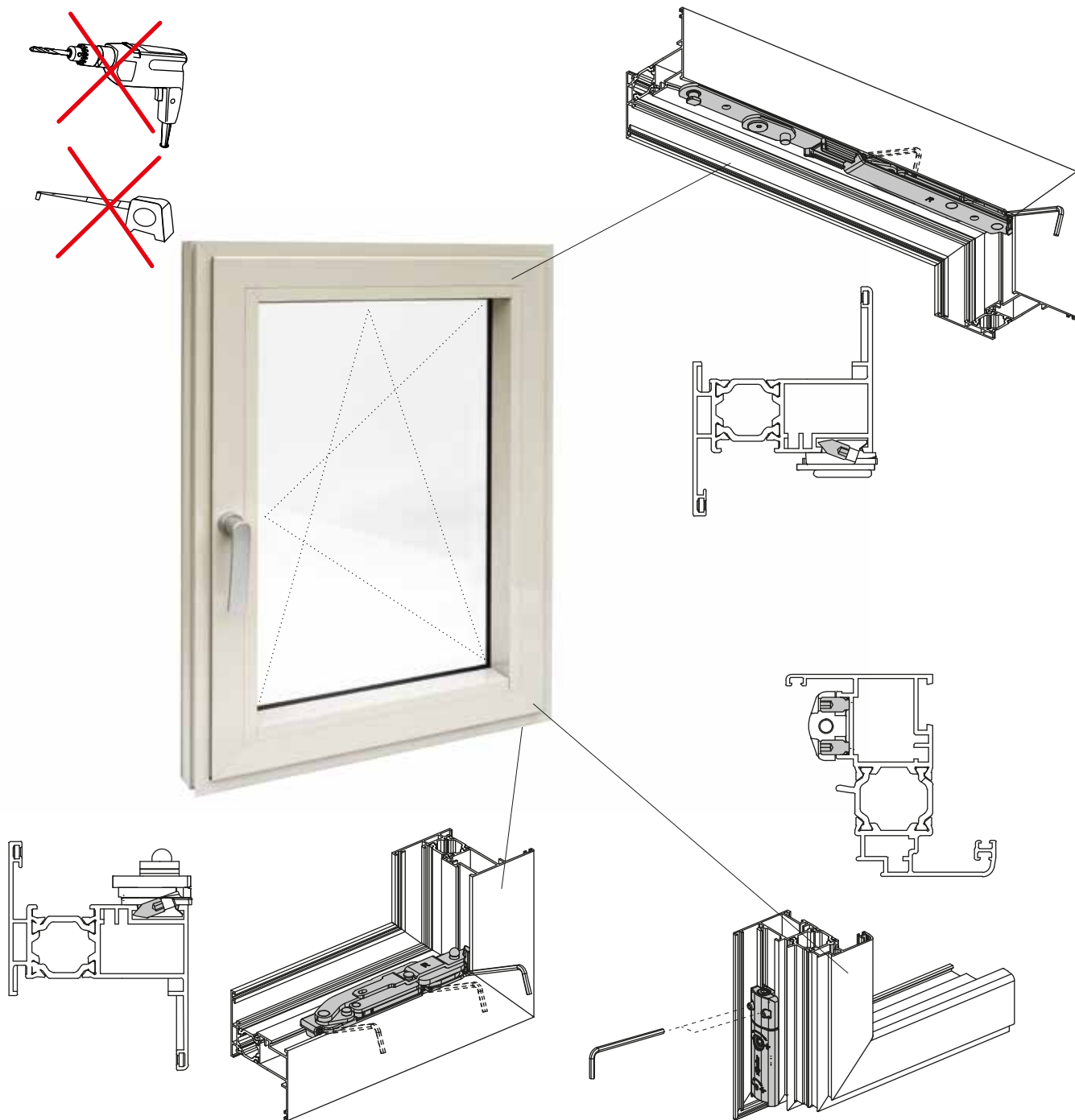
The particular shape of the top and bottom hinge levers with rostrum end, provides strong clamping locking, when the window is closed, against wind action, air leaks, shaking motions, vibrations and window noise.

Szczególne ustawienie dźwigni zawiasu dolnego i górnego do brzegu ich profili ,pozwała na mocną blokadę dociskową po zamknięciu okna. Blokujemy wnikanie wiatru, przeciągi , drgania i hałas spowodowany ruchami okna.

Своеобразная конфигурация рычагов с клювообразной оконечностью нижней и верхней петель гарантирует надежную фиксацию закрытого окна, противодействие ветру и инфильтрации воздуха, отсутствие дрожания, вибрации и шум а окна.

Poseban oblik koji imaju poluge donje i gornje šarke omogućava čvrsto i sigurno kontrastno zatvaranje koje izdržava udare vetra i sprečava infiltraciju vode izbegavajući suviše pokrete, vibriranje i uopšte "bučnost" prozora tipičnu za ove situacije.

Το συγκεκριμένο σχήμα του επάνω και του κάτω μεντεσέ, παρέχει μια ισχυρή σύσφιξη κλειδώματος , με το παράθυρο κλειστό κατά την ανεμοπίεση, ελαχιστοποιώντας τις κινήσεις, τις δονήσεις και το θόρυβο του παραθύρου.



Easy but effective technical features allow to speed-up the mechanism installation process and to save time. The assembly of the various accessories is simple and intuitive, with no drilling or template required, and no need for determining any dimensions.

Modyfikacje techniczne, proste ,ale skutecznie zmniejszające ilość niezbędnych operacji, pozwalają na skrócenie czasu montażu mechanizmu. Montaż poszczególnych elementów jest prosty i intuicyjny, bez konieczności nawiercania otworów, używania szablonów ani zdejmowania jakichkolwiek wymiarów.

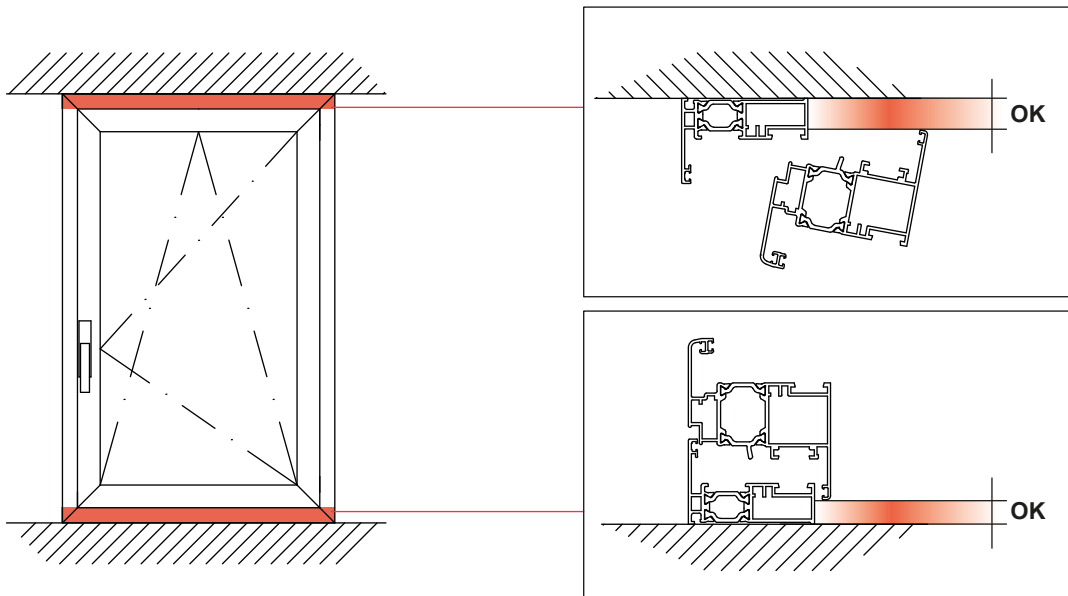
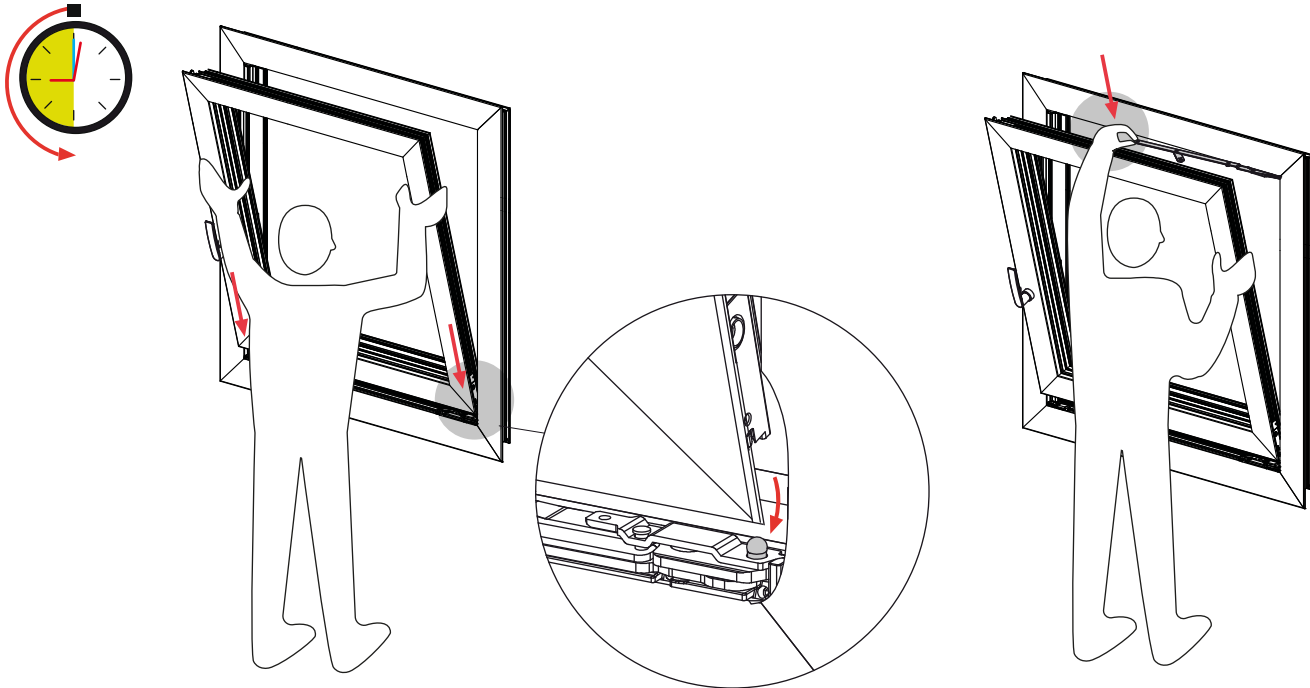
Примененные простые и эффективные технические решения снижают количество выполняемых операций и время монтажа механизма. Порядок установки элементов прост и понятен и не требует сверления отверстий, применения уст ановочных шаблонов и снятия размеров.

Jednostavna i efikasna tehnička rešenja omogućavaju bitno skraćivanje vremena ugradnje okova. Ugradnja je brza i intuitivna bez bušenja ikakvih otvora, korišćenja šablona za pozicioniranje ili uzimanja mera.

Απλά αλλά αποτελεσματικά τεχνικά χαρακτηριστικά επιτρέπουν την ταχύτητα εγκατάστασης του μηχανισμού και την εξοικονόμηση χρόνου. Το σύνολο των διαφόρων παρελκόμενων είναι απλά και έξυπνα, χωρίς να απαιτούνται διατρήσεις ή οδηγός, κ αι δεν χρειάζεται να καθορίσετε οποιοσδήποτε διαστάσεις.

Ease of installation
Prosty montaż
Простота установки
Jednostavna ugradnja
Εύκολη εγκατάσταση

MAGICUBE



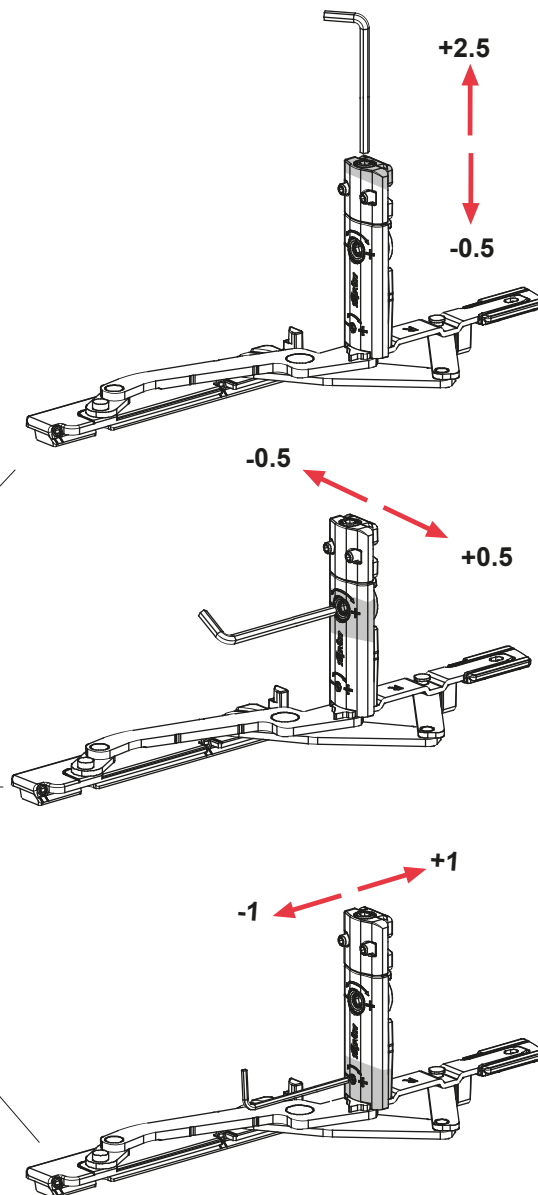
The assembly of the sash on the frame is also very fast and easy and it can be carried out by one worker only, even in case of large size and weight windows. The sash is inserted in the tilt position just like a traditional tilt and turn sash. The particular Magicube shape, furthermore, allows to carry out the installation of the sash, in narrow operating spaces.

Montaż skrzydła na ościeżnicy jest szybki i prosty, do wykonania przez jednego montażystę, również przy dużych i ciężkich oknach. Skrzydło, zakładane jest w pozycji uchyłu, w sposób podobny, jak w tradycyjnych rozwiązaniach Rozwierno-Uchylnych. Budowa Magicube, pozwala na montaż skrzydła także tam, gdzie jest niewiele miejsca na ruch w górnej i dolnej części okna.

Установка створки на раму производится быстро и просто одним человеком, даже в случае с большими и тяжелыми окнами. Действительно, створка устанавливается в положение фрамужного открывания аналогичным образом, как и традиционная поворотно-откидная створка. Конструкция Magicube позволяет, кроме того, установку створки в ограниченном сверху и снизу пространстве для маневра.

Ubacivanje krila u štok je također brzo i jednostavno i može ga obaviti samo jedan radnik i u slučaju prozora velikih dimenzija i težine. Krilo se ubacuje u otklopu poziciju isto kao i u slučaju bilo kojeg krila sa tradicionalnim OŽ mehanizmom. Ubacivanje krila u štok je jednostavno čak i u situacijama u kojima bilo u donjoj bilo u gornjoj zoni prozora ima veoma malo mesta.

Το μοντάρισμα της κάσας και του φύλλου είναι επίσης εύκολο και γρήγορο και μπορεί να επιτευχθεί με ένα μόνο εργαζόμενο, ακόμη και για μεγάλου μεγέθους και βάρους παραθύρων. Το φύλλο έρχεται στην ανάκληση όπως ακριβώς μια ανάκληση. Το σχήμα του Magicube επιπλέον σας επιτρέπει να τον εγκαταστήσετε ακόμα και σε περιορισμένους χώρους.



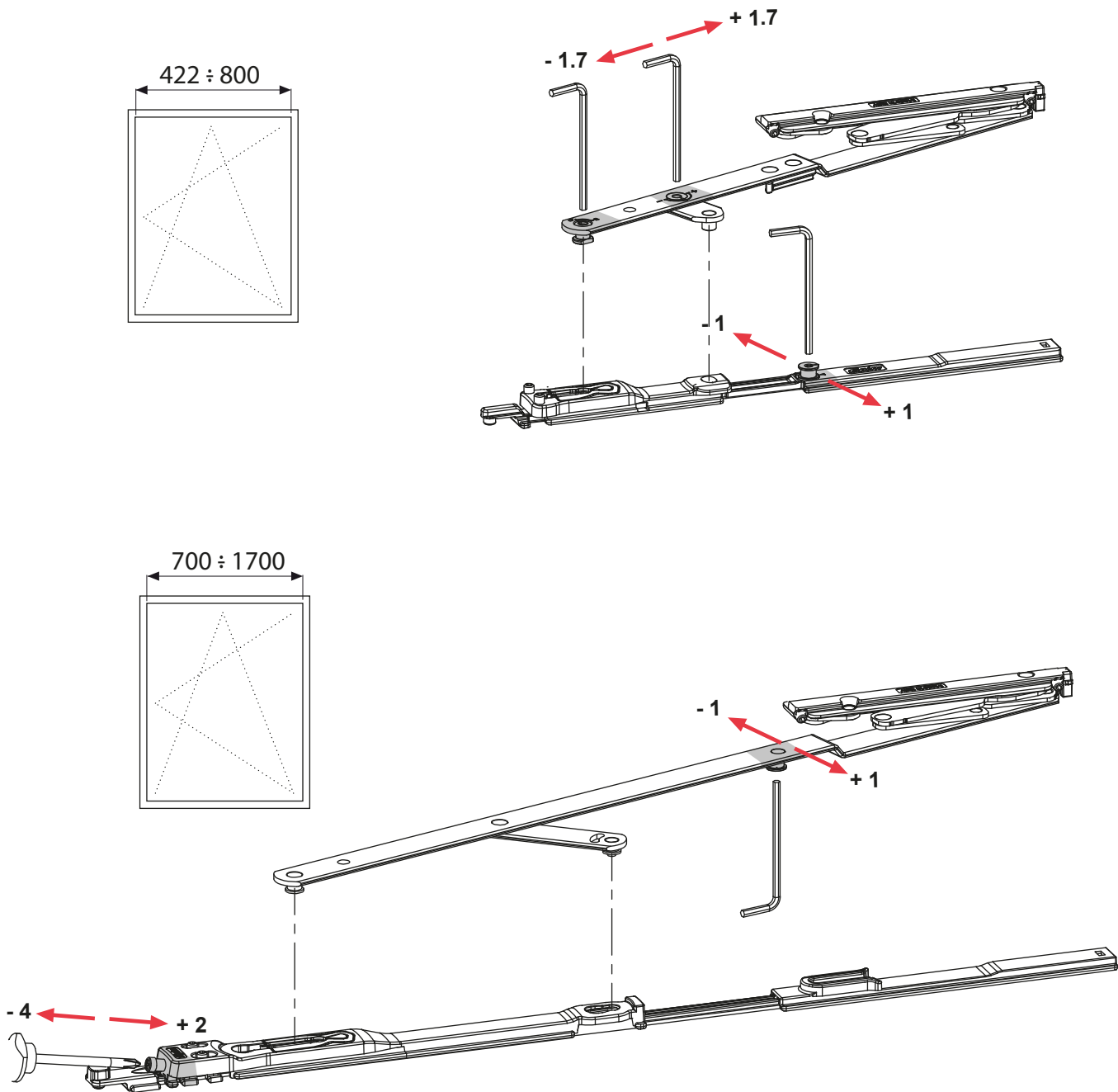
Magicube has a patented 3D adjusting system. Horizontal, vertical and pressure adjustment of the gasket are micrometric and can be carried out by acting directly on the screws by means of a hexagonal wrench.

Magicube , wyposażony jest w opatentowany, trzyplaszczyzny system regulacji. Trzy regulacje, pozioma, pionowa i docisku uszczelek są płynne, micrometryczne i wykonujemy je dokręcając kluczem esagonalnym poszczególne śruby.

Петля Magicube оснащена запатентованной системой регулировки в трех плоскостях. Микрометрическая регулировка по вертикали, по горизонтали и прижима уплотнения производится вращением соответствующих винтов шестигранным ключом.

Magicube ima sistem trodimenzionalnog štelovanja zaštićen patentom. Horizontalno, vertikalno i štelovanje na pritisak su mikrometrijska i veoma se jednostavno izvode direktnim delovanjem na vijke.

Ο Magicube παρέχεται με ένα πατενταρισμένο σύστημα ρύθμισης τριών διευθύνσεων. Οι τρεις ρυθμίσεις, οριζόντια, κάθετη και πίεση στα λάστιχα, είναι μικρομετρική και μπορεί να πραγματοποιηθεί με ένα εξαγωνικό κλειδί.



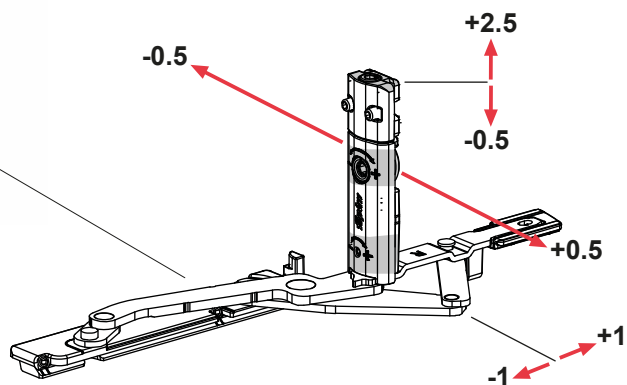
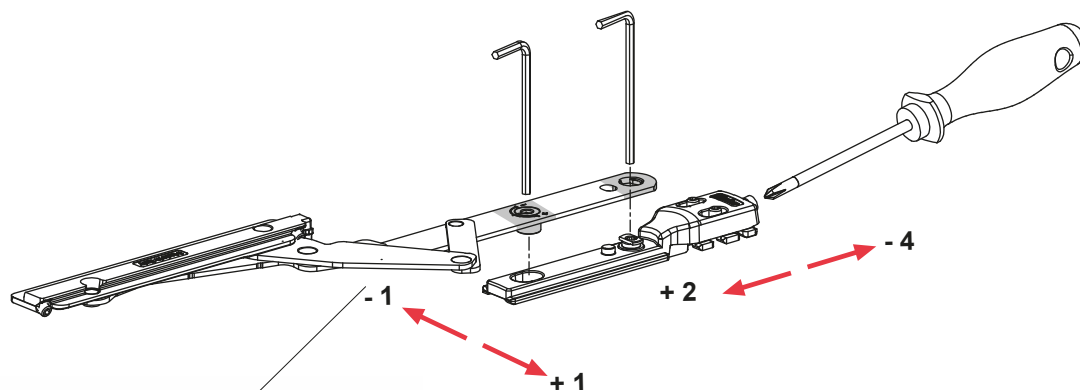
Two arm versions are available, both provided with horizontal micrometric adjustment. The long arm can be used for windows from 700 to 1700 mm width. The particular shape of the short arm allows to achieve small size windows, with 422 mm minimum width.

Mamy do wyboru dwie różne wersje nożycy, obydwie, wyposażone w płynną pozioma regulację. Z długą nożycą, można wykonać okna o szerokości od 700mm do 1700mm. Szczególna konstrukcja krótkiej nożycy, pozwala na wykonanie niewielkich okien, o szerokości minimalnej 422 mm.

Имеются две версии ограничителей, оба оснащены горизонтальной микрометрической регулировкой. Длинный ограничитель предназначен для окон шириной от 700 до 1700 мм, а своеобразная конструкция короткого ограничителя позволяет его использовать для маленьких окон с минимальной шириной 422 мм.

Sistem sadrži dve makaze sa horizontalnim mikrometrijskim štelovanjem. Duga makaza omogućava realizaciju krila širine od 700mm do 1700mm. Posebne karakteristike kratke makaze omogućavaju realizaciju krila veoma malih dimenzija počevši od 422mm širine.

Δύο εκδόσεις ψαλιδιών είναι διαθέσιμες, και οι δύο με την οριζόντια μικρομετρική ρύθμιση. Το μεγάλο ψαλίδι μπορεί να χρησιμοποιηθεί σε παράθυρα από 700 έως 1700 mm πλάτος. Ο ιδιαίτερος σχεδιασμός του μικρού ψαλιδιού, επιτρέπει την χρήση τ ου σε μικρού μεγέθους παράθυρα με 422 mm, ελάχιστο πλάτος.



The hinge for side-hung or paired wing provides the same ease of assembly, adjustment and high capacity of the tilt and turn version. The upper part is made up of two parts that can be connected through a cam device, thus allowing easy sash assembly and disassembly.

Zawias do okien rozwiernych albo ,do dodatkowego skrzydła, charakteryzuje się taką samą prostotą montażu, regulacji i wysoką nośnością , jak w wersji Rozwierno Uchylnej. Górna część, składa się z dwóch elementów połączonych krzywką, co pozwala na sprawny montaż i demontaż skrzydła.

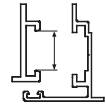
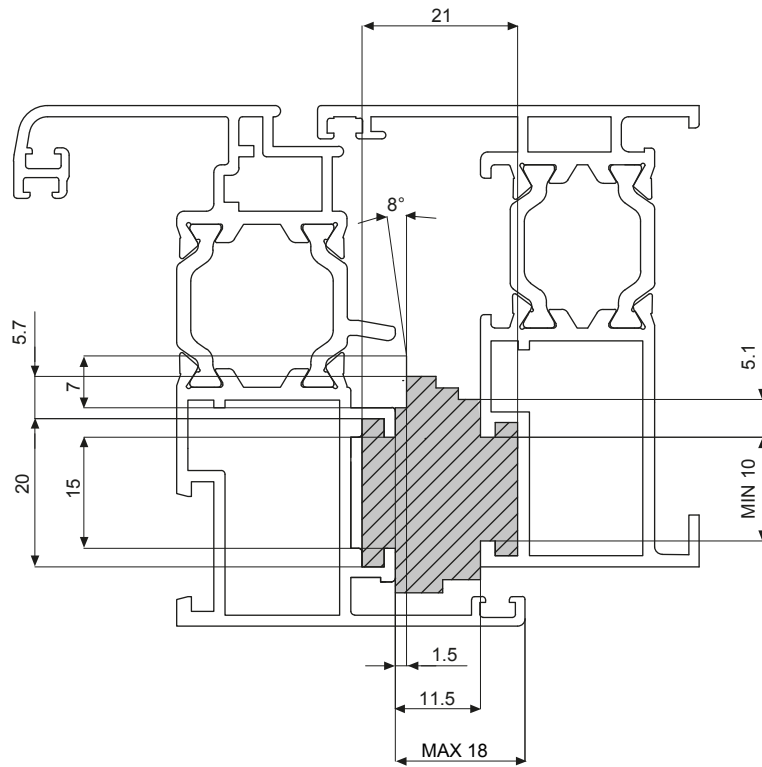
Петля для поворотного или спаренного поворотного открывания имеет такие же характеристики простоты монтажа, р егулировки и грузоподъемности, как и у петли для поворотно-откидного открывания. Верхняя часть петли состоит из д вух элементов, соединяемых с помощью кулачкового механизма, что упрощает операции установки и снятия створки.

Šarke za pasivno krilo ili za vertikalno otvaranje poseduju iste karakteristike jednostavnosti i brzine ugradnje, štelovanja i nosivosti kao i šarke za OZ. Njihov gornji deo se sastoji iz dva elementa povezana na poseban način što omogućava jednostavno i lako ubacivanje ili skidanje krila prozora.

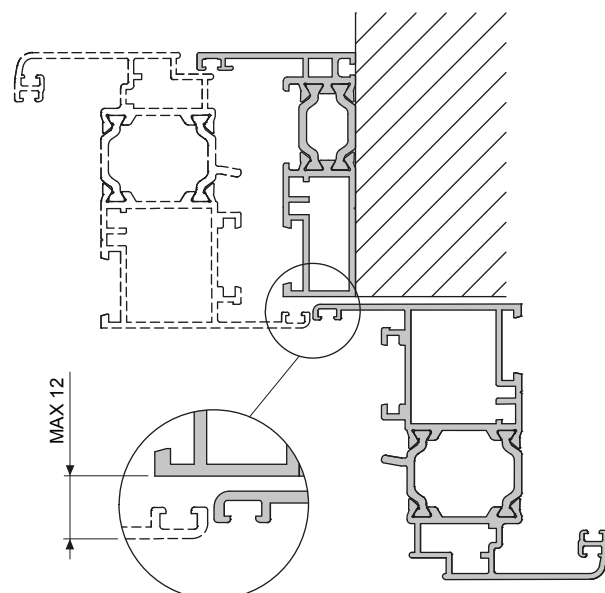
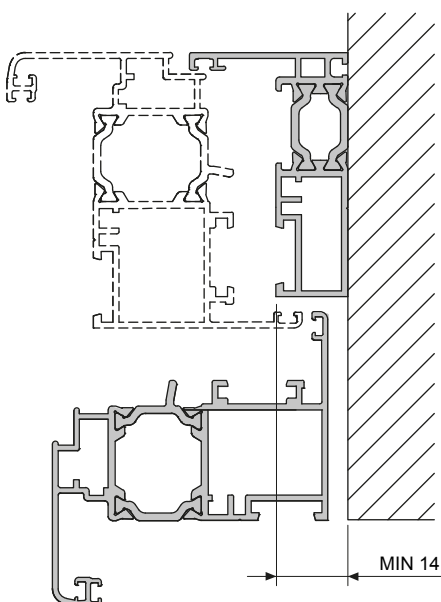
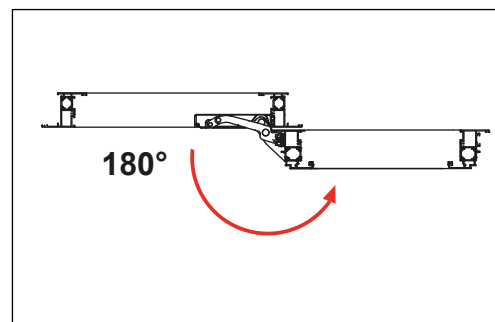
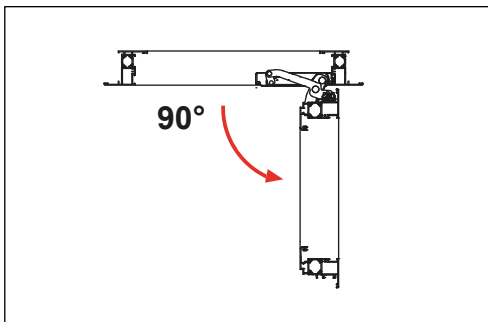
Ο μεντεσές για τα ανοιγόμενα παρέχει την ίδια ευκολία συναρμολόγησης και ρύθμισης με την έκδοση του ανακλινόμενου . Το επάνω τμήμα αποτελείται από δύο στοιχεία που μπορούν να συνδεθούν μέσω μιας έκκεντρης συσκευής, ώστε να είναι δυνατή η εύκολη συναρμολόγηση και αποσυναρμολόγηση του μεντεσέ.

Compatibility with the profiles
 Kompatybilność z profilami
 Совместимость с профилями
 Kompatibilnost sa profilima
 Συμβατότητα με τα προφίλ

MAGICUBE



C.E.
 10x14.5
 12x15
 13.6x16.8
 14x18



IRIS

Art. 0500A



Art. 0520



EOS

Art. 0510A



Art. 0511A



Art. 0520



GEA

Art. 0530Ai - 0530B/Bi



Art. 0531B



Art. 0540B/Bi



Art. 0541B





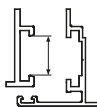
Magicube perfectly matches the window handles and cremone handles of the Olimpo line, characterized by absolutely new design and cared for down to the smallest detail to ensure innovative products with clean-cut, ergonomic and essential lines. The purity of the Olimpo line shape is further enhanced by the many finishing available, which contribute to meet the highest quality and aesthetic needs at best.

Magicube , to perfercyjne rozwinięcie lini klamek Olimpo, które charakteryzują się niespotykanym, nowoczesnym designem, dbałością o każdy detal, gwarantując produkt o innowacyjnej estetyce, czystych, oszczędnych, płynnych i wyrazistych liniach. Czystość formy lini Olimpo uwydatnia szeroka gama dostępnych wykończeń, które zaspokoją najwyższe wymagania estetyczne i jakościowe.

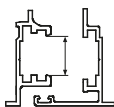
Петля Magicube отлично сочетается в ручками Cremonese и Martellina серии Olimpo и характеризуется новизной дизайна, продуманностью каждой детали, чистыми красивыми линиями, технологичностью и эргономичностью. Красота форм изделий линии Olimpo дополнена широким спектром вариантов отделки для удовлетворения самых строгих требований в отношении качества и эстетики.

Magicube se idealno uklapa sa celom grupom novih pogonskih ručica Olimpo koju krase svežina i savremenost dizajna vidljivog u svakom detalju što u rezultatu daje estetski inovativne proizvode čistih, strogih, ergonomskih i esencijalnih linija. Čistotu estetskih formi linije Olimpo upotpunjuje i obogaćuje široki dijapazon završnih površinskih obrada i boja kao odgovor na maksimalne kvalitativne i estetske zahteve današnjeg trenutka.

Ο Magicube ταιριάζει απόλυτα με την νέα γραμμή λαβών Olimpo, που χαρακτηρίζεται από εντελώς νέα σχεδίαση, φροντισμένη έως την παραμικρή λεπτομέρεια, με καινοτόμα εργονομικά προϊόντα λιτής γραμμής. Η καθαρότητα της γραμμής της σειράς Olimpo ενισχύεται από τις διάφορες διαθέσιμες βαφές που καλύπτουν τα υψηλότερα αισθητικά κριτήρια.



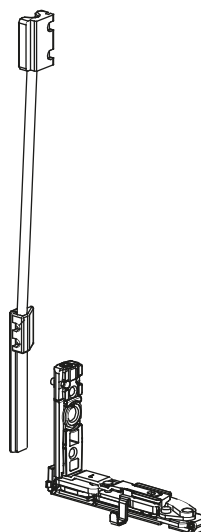
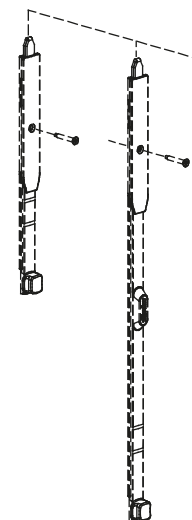
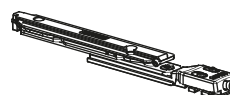
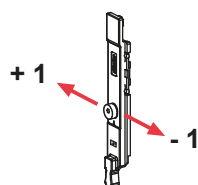
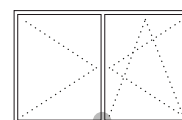
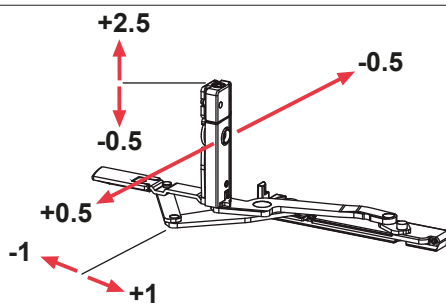
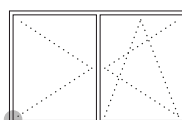
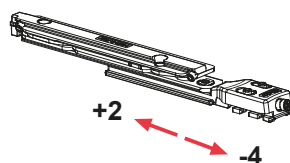
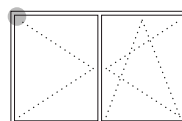
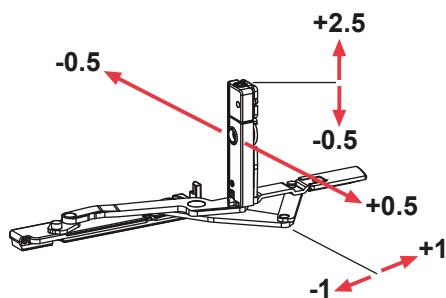
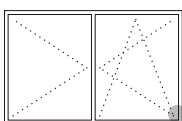
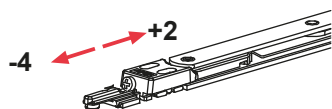
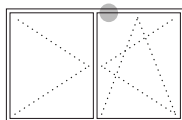
C.E.
 10x14.5
 12x15
 13.6x16.8
 14x18



C.E.
 13.6x16.8
 14x18

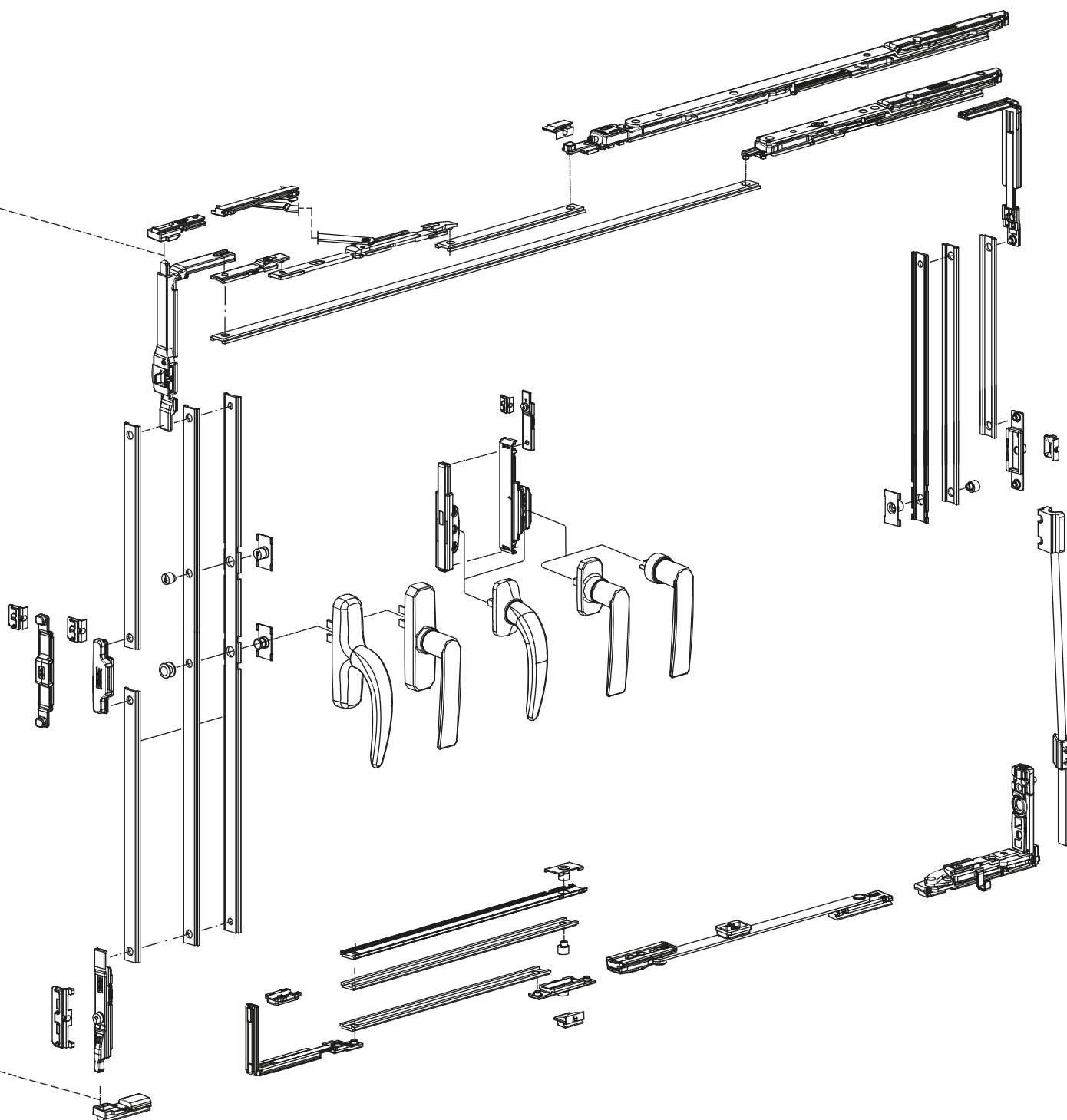
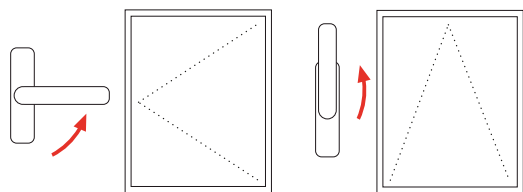



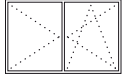

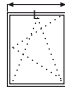
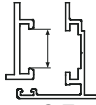
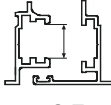

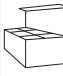
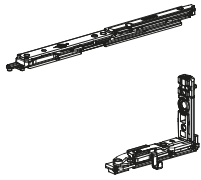
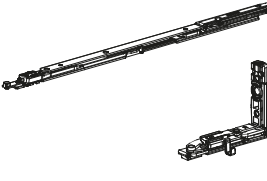
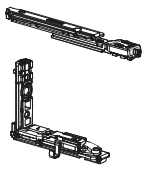



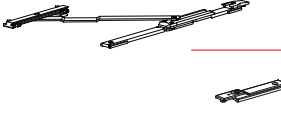
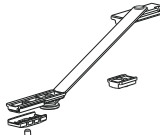
Kg 130
Kg 170


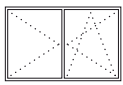
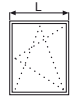
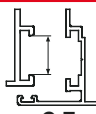
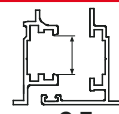

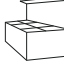










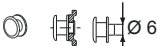
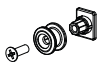
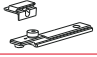
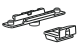

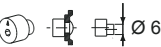






Concealed hinge
Zawias ukryty
скрытая петля
Skřivená šarka
Κρυφός μεντεσέσ

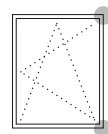
MAGICUBE



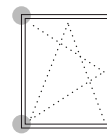
						 C.E.	 C.E.	 Kg	
	1200R	●	●		422 ÷ 800				10
	1200L								
	1201R	●	●		700 ÷ 1700			130	10
	1201L								
	1204R		●	●					10
	1204L								
	1206	●	●	●		10x14.5 12x15 13.6x16.8 14x18		170	10
	1461i	●							50
	1462Ai		●				13.6x16.8 14x18		
	1455	●	●						10
	1581H								
	1459C	●	●	●					10

					 C.E.	 C.E.	 Kg			
	1495Ai	●	●		10x14.5 12x15 13.6x16.8 14x18			50		
	1497A	●	●							10
	1500A		●			13.6x16.8 14x18		50		
	1500B		●							50
	1558	●	●		10x14.5 12x15 13.6x16.8 14x18			50		
	 1559	●	●							50
	 1559A	●	●							50
	1563i	●	●							100
	1565i6	●	●							100
	1566A	●	●							50
	1581A	●	●							50
	1585	●	●							50
	1593i	●	●							100
	1596i6	●	●							100
	1597A	●	●				50			
	1597i	●	●				100			
	1596B	●	●				50			
	1596C	●	●				50			

1200R
1200L

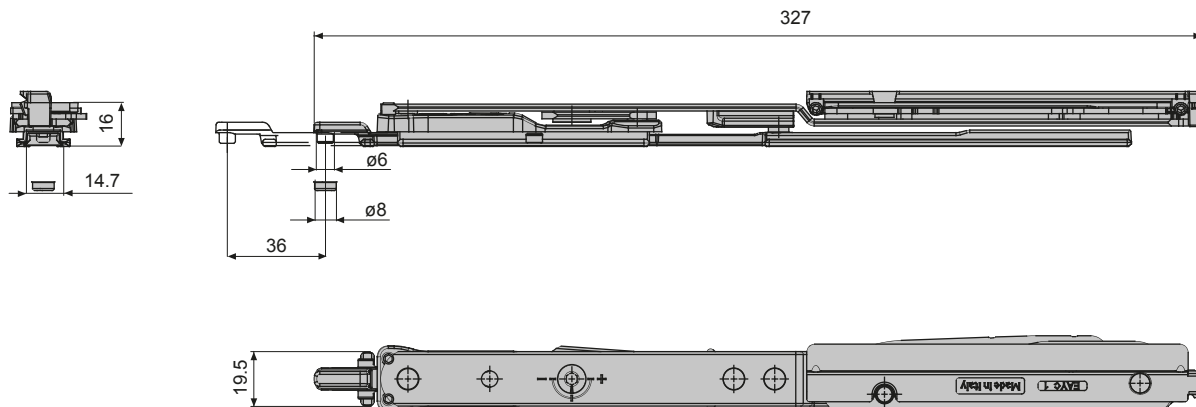
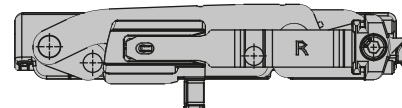
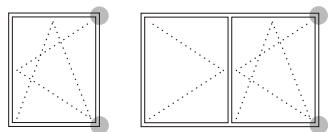
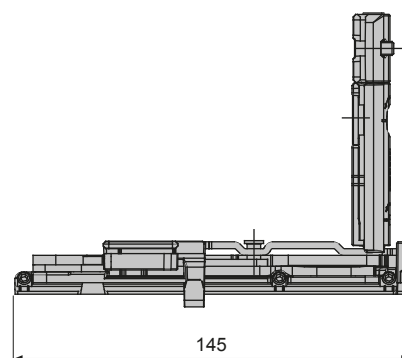
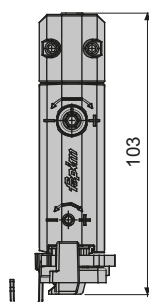


Art. 1200R



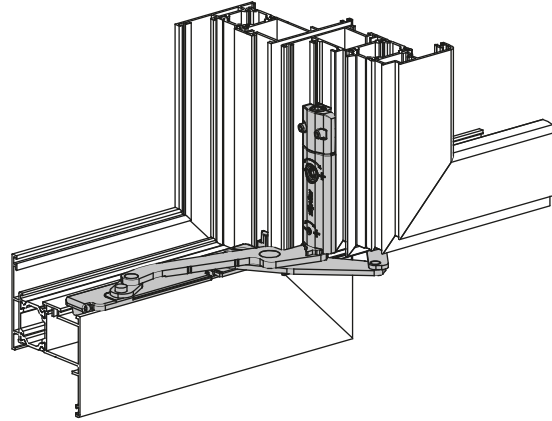
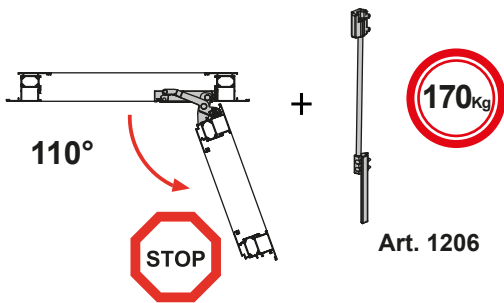
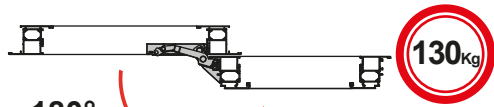
Art. 1200L

1200R	422÷800		13.6x16.8 14x18
1200L		C.E.	10x14.5 12x15
			10

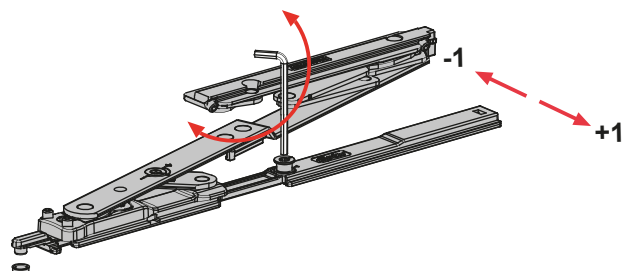
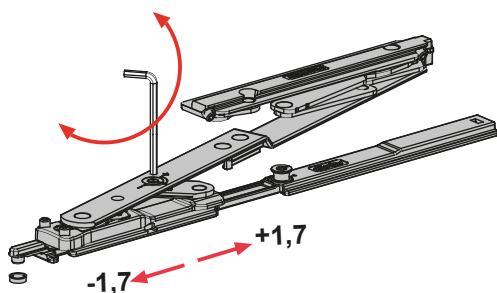
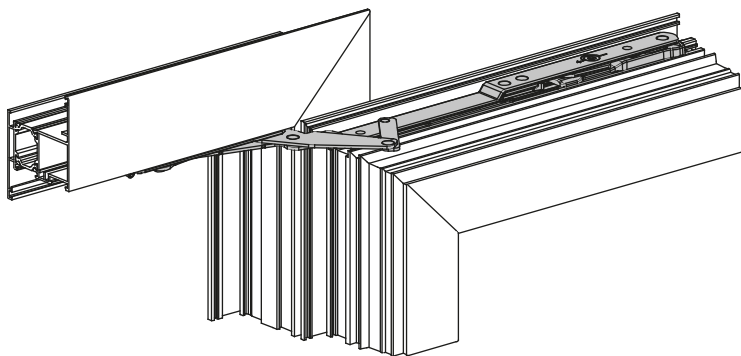
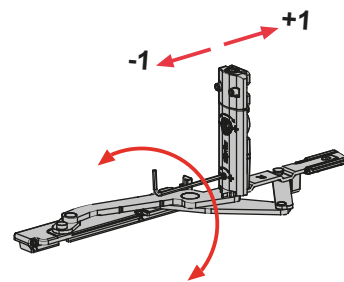
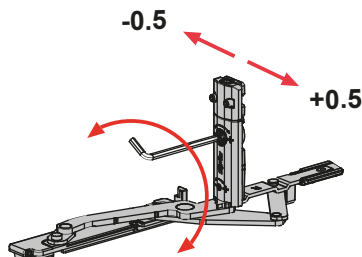
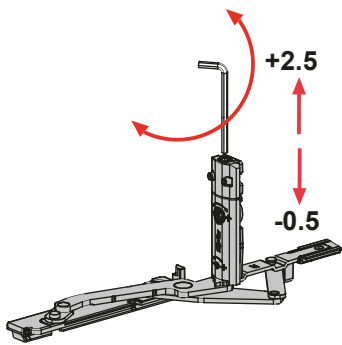


Concealed hinge
 Zawias ukryty
 скрытая петля
 Skrivena šarka
 Κρυφός μεντεσέας

MAGICUBE

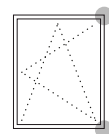


1200R
 1200L

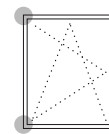


fapim

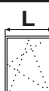
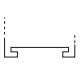
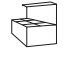
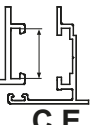
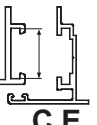
1201R
 1201L

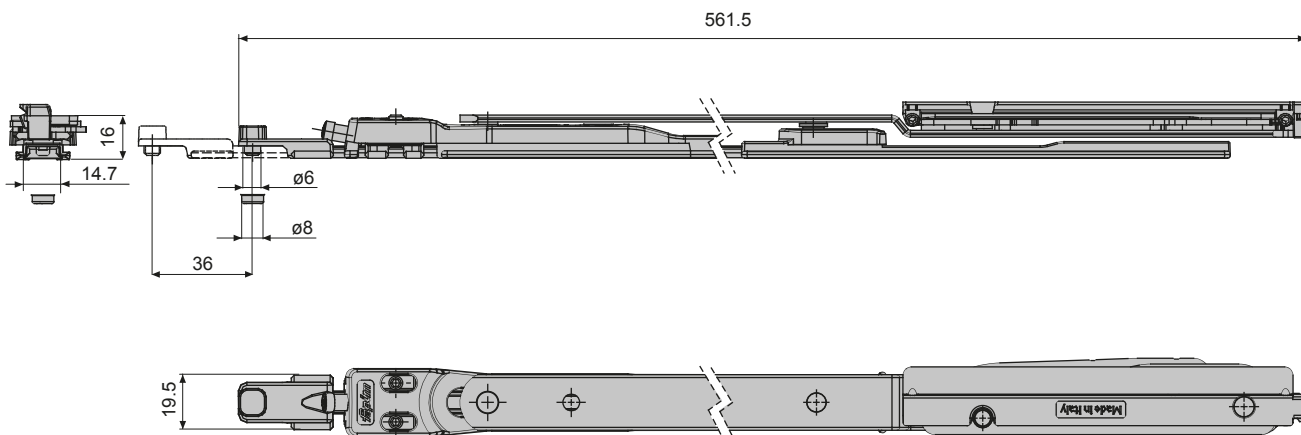
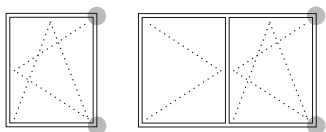
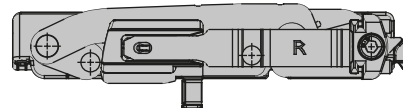
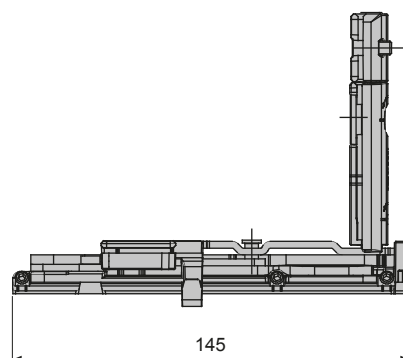
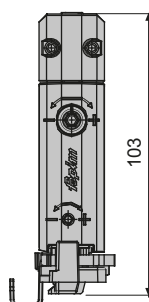


Art. 1201R



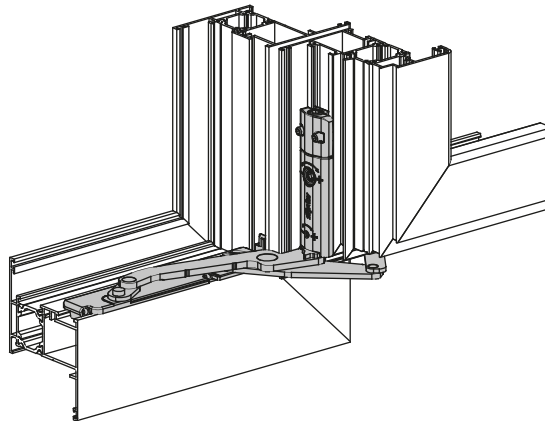
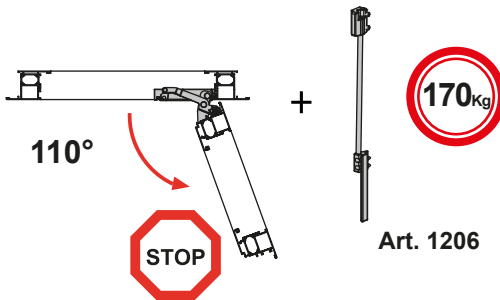
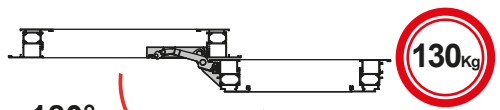
Art. 1201L

			
1201R	700 ÷ 1700		13.6x16.8 14x18
1201L			10x14.5 12x15
		C.E.	10

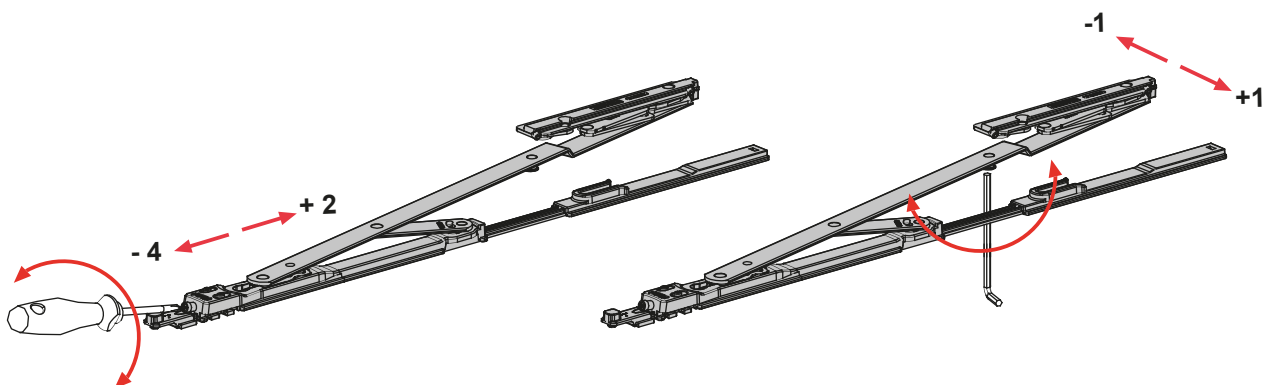
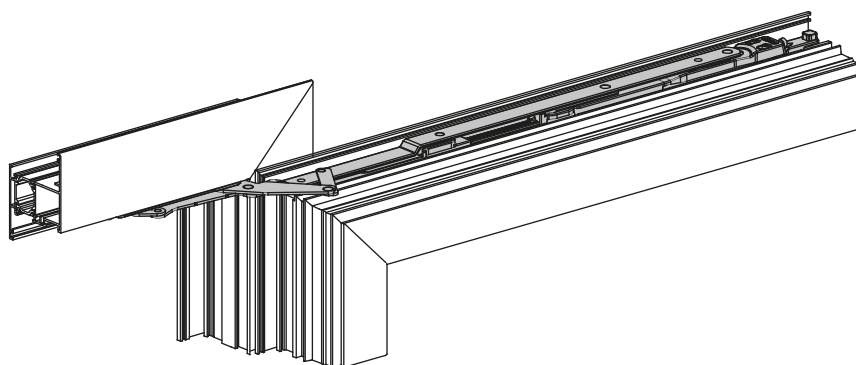
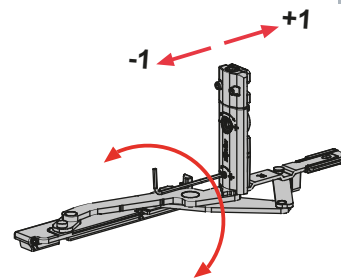
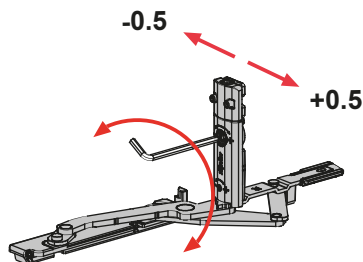
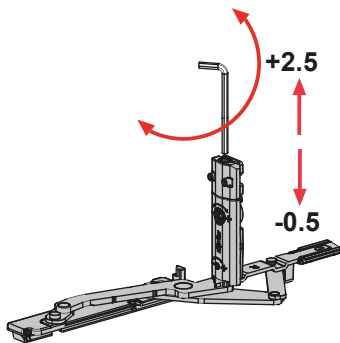


Concealed hinge
 Zawias ukryty
 скрытая петля
 Skrivena šarka
 Κρυφός μεντεσέσ

MAGICUBE

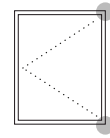


1201R
 1201L

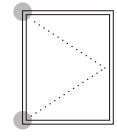


fapim

1204R
 1204L

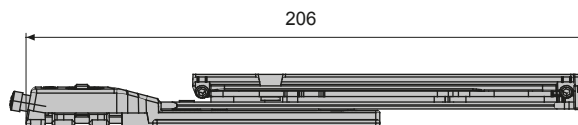
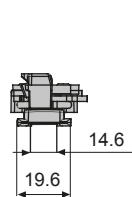
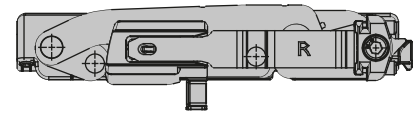
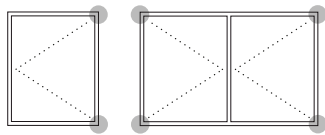
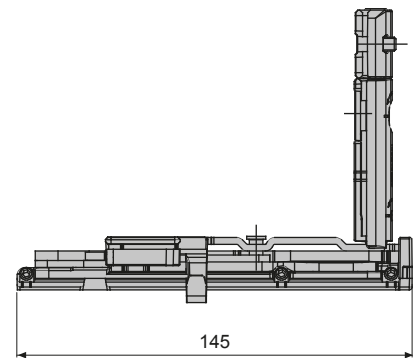
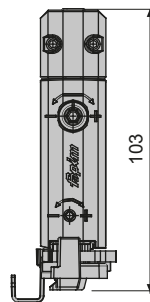


Art. 1204R



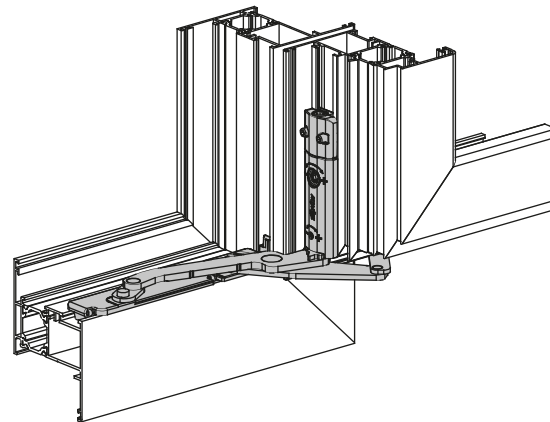
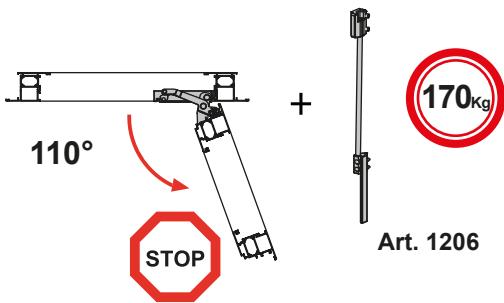
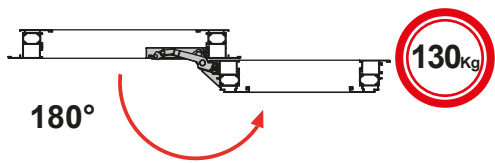
Art. 1204L

1204R	13.6x16.8 14x18	10
1204L	10x14.5 12x15	
C.E.		

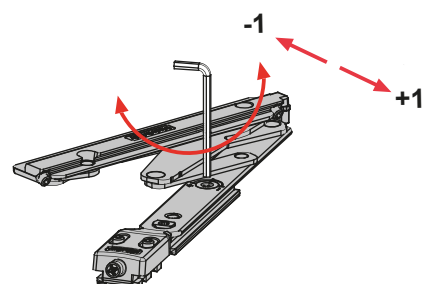
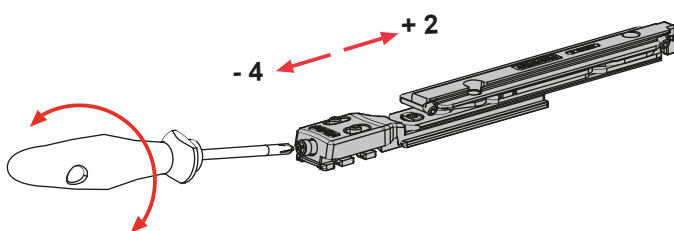
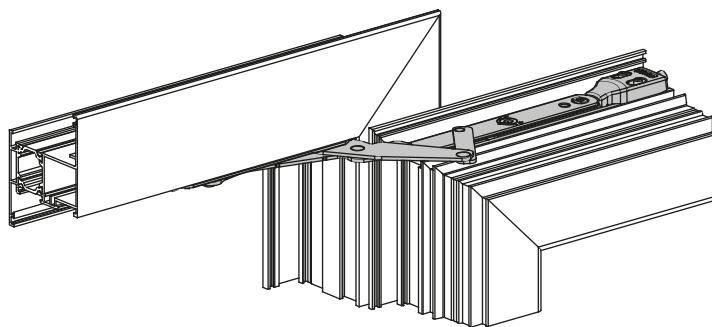
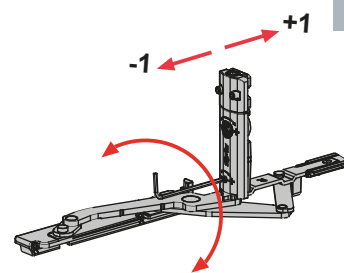
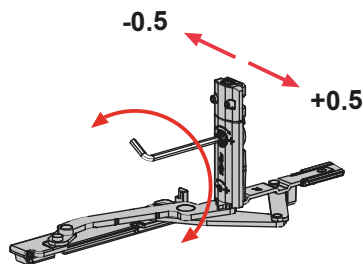
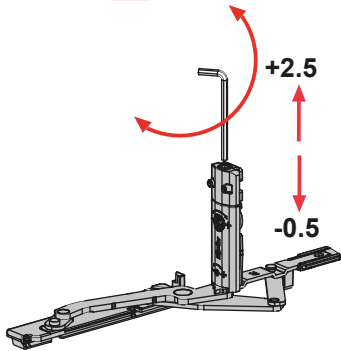


Concealed hinge
 Zawias ukryty
 скрытая петля
 Skrivena šarka
 Κρυφός μεντεσέσ

MAGICUBE



1204R
 1204L

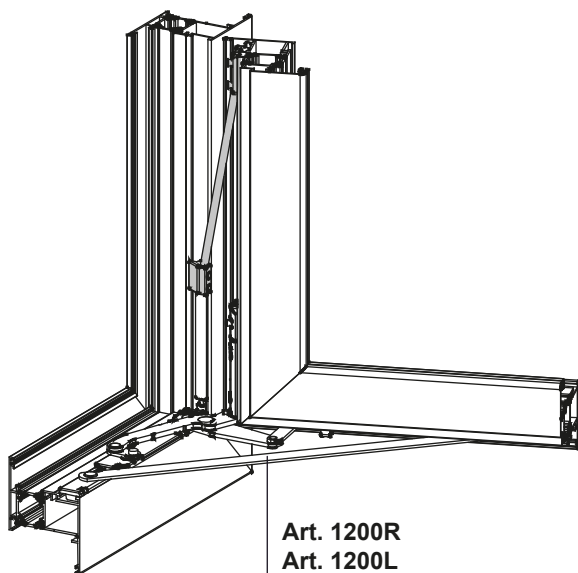
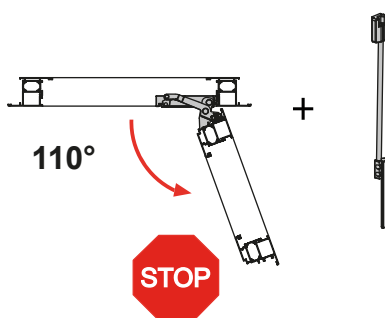
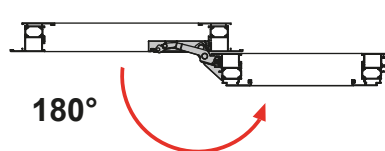
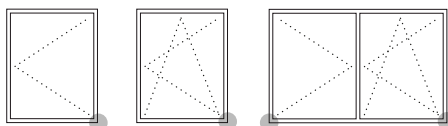
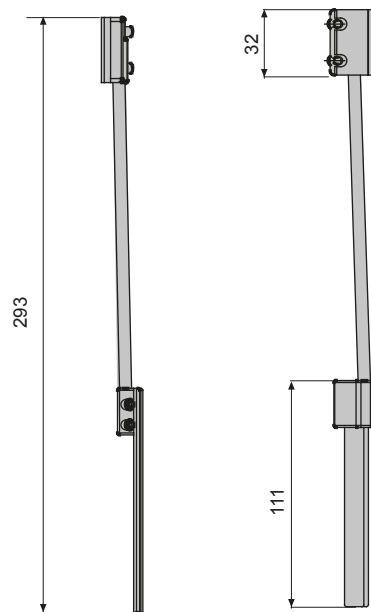


fapim

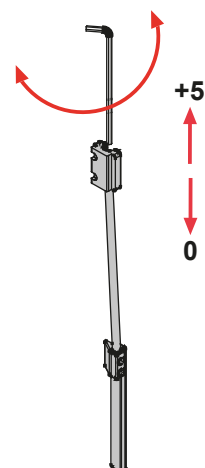
1206



		Kg	
1206	 C.E. 10x14.5 12x15 13.6x16.8 14x18	170	10
	 C.E. 13.6x16.8 14x18		



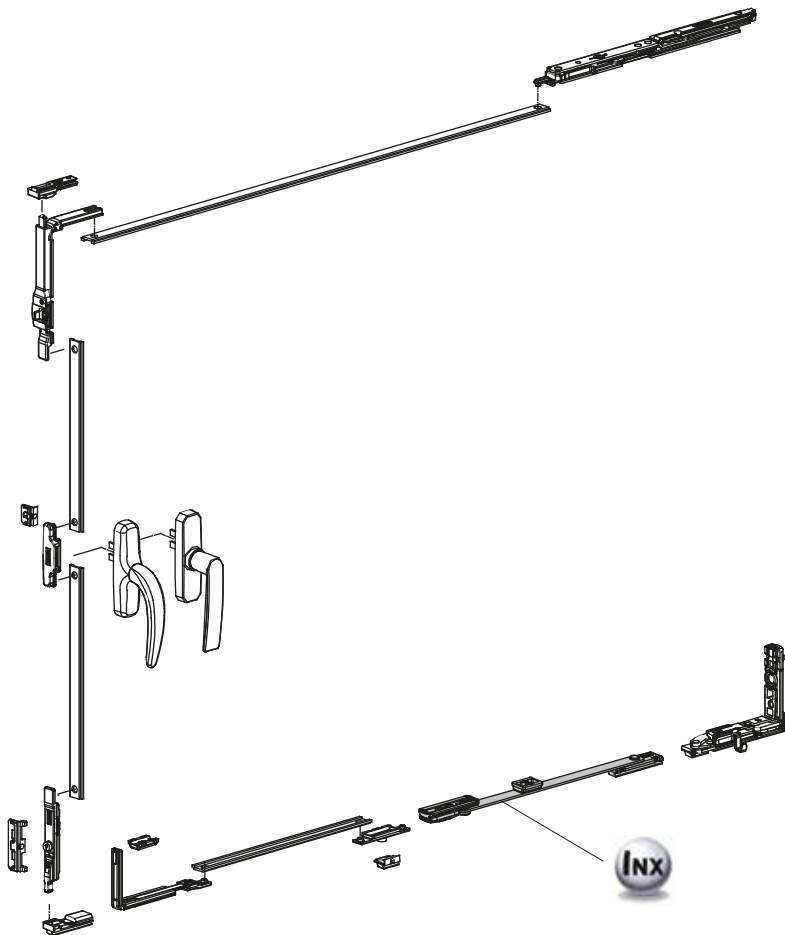
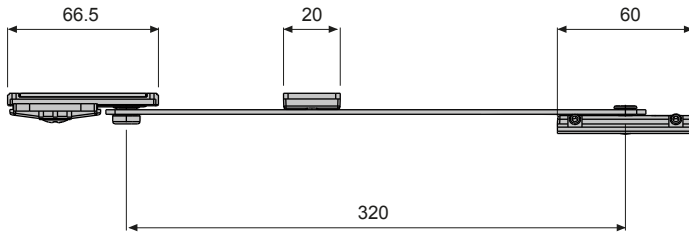
- Art. 1200R
- Art. 1200L
- Art. 1201R
- Art. 1201L
- Art. 1204R
- Art. 1204L



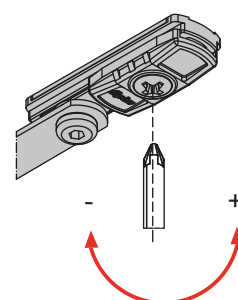
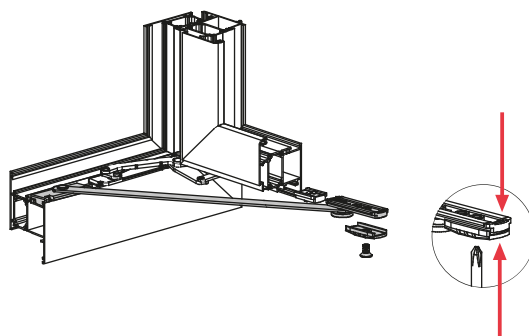
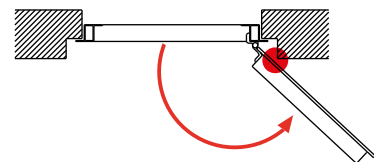
Concealed hinge
 Zawias ukryty
 скрытая петля
 Skrivena šarka
 Κρυφός μεντεσέο

MAGICUBE

1459C



1459C	 C.E.	10x14.5 12x15 13.6x16.8 14x18	10



fapim



fapim[®]

Fapim S.p.A.
Via delle Cerbaie, 114
55011 Altopascio (LU) Italy
T +39 0583 2601 F +39 0583 25291
www.fapim.it info@fapim.it
Cod.Fisc. e Part.I.V.A. 02224030466

DOMATIC[®]

DOMATIC
info@domatic.it www.domatic.it

fapim

BENELUX

Fapim Benelux s.p.r.l.b.v.b.a.
Avenue Rue St. Roch , 17
7712 Herseaux Belgium
T +32 56 340548
F +32 56 341960
info@fapimbenelux.be

fapim

HISPANIA

Fapim Hispania s.L.
C/edison, esq. A. Ingeniero
Goicoechea 45600
Parcela, 74
Talavera De la Reina (Espana)
T +34 925 828357
F +34 925 841148
administración@fapimhispania.com
pedidos@fapimhispania.com

fapim

POLSKA

Fapim Polska sp. z o.o.
ul.Przyrzeczce 4 03-107
WarszawaNIP : 536-16-29-437
T +48 227813797
F +48 227811022
Gsm 609022972

fapim

RUSSIA

Fapim RU Ilc
249010, Dom 33, Kievskoe Shosse,
Obninsk, Kaluga Region
Russian Federation
T +79 163116480

fapim

ARGENTINA

Fapim Argentina S.A.
Buschiazco N° 347
(1611) Don Torcuato
Partido de Tigre
Buenos Aires - Argentina
T +54 (11) 48463545